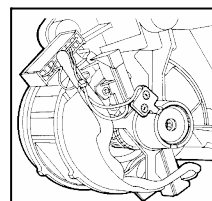


Zusammenfassung zu den Ersatzteilen Tachogeneratoren und Bürsten für Kollektor-/Asynchronmotoren, die bei Waschmaschinen und Wäschetrocknern montiert werden

Die Kollektormotoren, die bei Modellen mit einer Schleudergeschwindigkeit von 650 bis 1800 U/ verwendet werden, werden hergestellt von:

- **SOLE / ACC / NIDEC**
- **FHP**
- **CESET**
- **BSH**
- **ECM**
- **WELLING**



Bei der Produktion kann bei gleichem Waschmaschinen-/ oder Wäschetrocknermodell ein beliebiger dieser Motoren montiert werden. Daher kann es vorkommen, dass als Ersatzteil ein Motor von einem anderen Hersteller geliefert wird, als der original montierte Motor (die Motoren sind beliebig austauschbar). Zu jedem Motorentyp gehören der entsprechende Tachogenerator und die entsprechenden Bürsten. Da anhand des Ersatzteilcodes nicht mit Sicherheit festgestellt werden kann, wer der Hersteller des Motors ist, der bei diesem Gerät montiert wurde, empfiehlt es sich, direkt am Bauteil zu kontrollieren, um welche Marke es sich handelt.

Auf diese Weise kann der richtige Code für Bürsten und Generatoren festgestellt werden. Sollten Zweifel bestehen, muss der auf dem Datenschild des Motors angegebene Produktionscode (124xxxxxx_132xxxxxx_147xxxxxx) festgestellt werden. Anhand der beiliegenden Tabelle können die korrekten Ersatzteilcodes ausfindig gemacht werden. In der Tabelle sind ebenfalls die Widerstandswerte der Motorwicklungen aufgeführt.

Hersteller	Ersatzteil-Nr. Tachogenerator	Ersatzteil-Nr. Bürsten
SOLE / ACC / NIDEC	Ausführung mit Spule 504 Ω: 5020 48 73-00/9	Bis Juli 1992 (Seriennr. 230...) Halterung weiß: 5068 17 42-00/8
	Ausführung mit Spule 184 Ω: 5022 90 52-00/1	Ab August 1992 (Seriennr. 231...), Halterung schwarz: 5022 65 88-00/7
	Produktion bis 1997:	Bis August 1990 (Seriennr. 026...) 6.3 mm

Zusammenfassung Kollektormotoren

UNIVERSALMOTOREN (mit Klemmleiste mit 10 Klemmen)											
Prod.code Motor	Marke	Typ	V/Hz	Schleudern	Riemen- scheibe Ø mm	Wicklungswiderstand (Ω)				Ersatzteil-Nrn. (*)	
						½ Feld (1-5/10)	Stator (5-10)	Rotor (8-9)	Tacho (3-4)	Tacho- generator	Bürste
12403680..	SOLE/ACC/NIDEC	20584014	220-240/50	650-850	21.5	nein	1.48±1.71	1.67±1.92	504±7%	50204873009	50226588007
12403690..	SOLE/ACC/NIDEC	20584027	220-240/50	1000-1500	25.26	0.59±7%	1,18±7%	2,2±7%	184±7%	50229052001	50226588007
12405280..	FHP	UO 112 G40	220-240/50	850-1000	21.26	nein	1,7±7%	1,95±7%	135±7%	50240154000	4006020343
12405282..	FHP	UO 112 G40	220-240/50	850-1000	21.26	nein	1,7±7%	1,95±7%	135±7%	50240154000	4006020343
12405290..	FHP	UOZ 112 G63	220-240/50	1000-1500	25.26	0.55±7%	1.1±7%	2.15±7%	135±7%	50240154000	4006020343
12405390..	FHP	UOZ 112 G63	220-240/50	1000-1200	21.26	0.52±7%	1.2±7%	1.75±7%	135±7%	50240154000	4006020343
12405480..	CESET	MCA38/64.148/ZN1	220-240/50	850-1000	21.5	nein	1.07±7%	2.28±7%	68.7±7%	50232055009	50216397005
12405481..	CESET	MCA38/64.148/ZN5	230-240/50	850-1000	21.5	nein	1.86±7%	2.46±7%	68.7±7%	50232055009	50216397005
12406500..	FHP	U 112 G63	220-240/50	1000	25.26	nein	0.98±1.34	1.97±2.27	135±7%	50240154000	4006020343
12406510..	SOLE/ACC/NIDEC	20584028	220-240/50	1000	25.26	nein	1.09±1.26	2.04±2.34	184±7%	50229052001	50226588007
12408470..	CESET	MCA30/64.148/ZN4	220-240/50	600-850	16.4	nein	1.95±7%	2.57±7%	68.7±7%	50232055009	50216397005
12408471..	CESET	MCA30/64.148/ZN4	220-240/50	600-850	16.4	nein	1.95±7%	2.57±7%	68.7±7%	50232055009	50216397005
12421230..	SOLE/ACC/NIDEC	20584513	230-240/50	1150	21.5	nein	1,07±7%	1.6±7%	184±7%	50229052001	50226588007
12421390..	SOLE/ACC/NIDEC	20584514	230-240/50	1150	21.5	0.89±7%	1.77±7%	2,14±7%	184±7%	50229052001	50226588007
12421391..	SOLE/ACC/NIDEC	20584514	230-240/50	1150	21.5	0.89±7%	1.77±7%	2,14±7%	184±7%	50229052001	50226588007
12423100..	SOLE/ACC/NIDEC	20584020	220-240/50	1000	21.5	nein	1.03±1.17	1.62±1.87	184±7%	50229052001	50226588007
12427070..	SOLE/ACC/NIDEC	20584024	220-240/50	1000-1200	21.5	0.55±7%	1,1±7%	1,75±7%	184±7%	50229052001	50226588007
12427071..	SOLE/ACC/NIDEC	20584024	220-240/50	1000-1200	21.5	0.55±7%	1,1±7%	1,75±7%	184±7%	50229052001	50226588007
12427073..	SOLE/ACC/NIDEC	20584024	220-240/50	1000-1200	21.5	0.55±7%	1,1±7%	1,75±7%	184±7%	50229052001	50226588007
12427170..	SOLE/ACC/NIDEC	20580052	230-240/50	1000	19	nein	1.65±7%	1.8±7%	504±7%	50204873009	50226588007
12427270..	CESET	MCA38/64.148/ZN3	220-240/50	1000	19	nein	1.07±7%	2.28±7%	68.7±7%	50232055009	50216397005
12427780..	SOLE/ACC/NIDEC	205880052	230-240/50	850-1000	21.5	nein	1.65±7%	1.8±7%	504±7%	50204873009	50226588007
12430180..	CESET	MCA61/64.148/ZN10	230-240/50	1000-1600	25.26	0.37±7%	1,5±7%	1,8±7%	68.7±7%	50232055009	50216397005
12430470..	FHP	UOZ 112 G63	220-240/50	1600	25.26	1,1±7%	2.92±7%	1.63±7%	135±7%	50240154000	4006020343
12430471..	FHP	UOZ 112 G63	220-240/50	1600	25.26	1,1±7%	2.92±7%	1.63±7%	135±7%	50240154000	4006020343
12430472..	FHP	UOZ 112 G63	220-240/50	1600	25.26	1,1±7%	2.92±7%	1.63±7%	135±7%	50240154000	4006020343
12430600..	SOLE/ACC/NIDEC	20584303	230-240/50	600-850	16.4	nein	1.65±7%	1,8±7%	184±7%	50229052001	50226588007
12430610..	FHP	UO 112 G40	230-240/50	650-850	16.4	nein	1,7±7%	1,95±7%	135±7%	50240154000	4006020343
12430620..	CESET	MCA38/64.148/ZN9	230-240/50	600-850	16.4	nein	1.75±7%	2,3±7%	68.7±7%	50232055009	50216397005
12430980..	SOLE/ACC/NIDEC	20584087	230/50	1600	25.26	0.47±7%	1.3±7%	1.72±7%	184±7%	50229052001	50226588007
12430990..	FHP	UZ 112 G63	230-240/50	1150	21.26	nein	1.12±7%	1.75±7%	135±7%	50240154000	4006020343
12439100..	FHP	UZ 112 G63	230-240/50-60	1150	21.26	nein	1.09±7%	1.5±7%	135±7%	50240154000	4006020343
12439101..	FHP	UZ 112 G63	230-240/50	1150	21.26	nein	1.09±7%	1.5±7%	135±7%	50240154000	4006020343
12458150..	CESET	MCC61/64.148/ZN9	230-240/DC	1000-1600	25.26	0.37±7%	1.8±7%	1.64±7%	68.7±7%	50232055009	50216397005
12461790..	SOLE/ACC/NIDEC	20584603	240/50	1600	25.26	0.56±7%	1.43±7%	1.72±7%	184±7%	50229052001	50226588007
12461791..	SOLE/ACC/NIDEC	20584603	240/50	1600	25.26	0.56±7%	1.43±7%	1.72±7%	184±7%	50229052001	50226588007
12466020..	FHP	UOZ112 G55	220-240/50	1000-1200	21.26	0.62±7%	1.23±7%	1.6±7%	135±7%	50240154000	4006020343
12461792..	SOLE/ACC/NIDEC	20584603	240/50	1600	25.26	0.56±7%	1.43±7%	1.72±7%	184±7%	50229052001	50226588007
12466021..	FHP	U112 G55	220-240/50	1000	21.26	nein	1.23±7%	1.6±7%	135±7%	50240154000	4006020343
12467840..	FHP	UOZ112 G63	240/50	1400	25.26	0.63±7%	1.35±7%	2.6±7%	135±7%	50240154000	4006020343

UNIVERSALMOTOREN (mit Klemmleiste mit 10 Klemmen)

Prod.code Motor	Marke	Typ	V/Hz	Schleudern	Riemenscheibe Ø mm	Wicklungswiderstand (Ω)				Ersatzteil-Nrn. (*)	
						½ Feld (1-5/10)	Stator (5-10)	Rotor (8-9)	Tacho (3-4)	Tachogenerator	Bürste
12470100..	SOLE/ACC/NIDEC	20580056	230-240/50	600-850	16.4	nein	2.00±7%	1.8±7%	504±7%	50204873009	50226588007
12470102..	SOLE/ACC/NIDEC	20580056	230-240/50	600-850	16.4	nein	2.00±7%	1.8±7%	504±7%	50204873009	50226588007
12471900..	FHP	UOZ112 G63	200/60	1000-1200	21.26	0.5±7%	1.01±7%	1.82±7%	135±7%	50240154000	4006020343
12474470..	FHP	UOZ112 G63	230/50	850-1400	25.26	0.59±7%	1.35±7%	2.2±7%	135±7%	50240154000	4006020343
12483510..	CESET	MCA61/64.148/ZN4	230-240/50	1400	25.26	0.6±7%	1.88±7%	1.78±7%	68.7±7%	50232055009	50216397005
12483520..	CESET	MCA61/64.148/ZN3	230-240/50	1200	21.5	0.6±7%	1.88±7%	1.78±7%	68.7±7%	50232055009	50216397005
12492030..	SOLE/ACC/NIDEC	20584027	220-240/50	1050-1200	21.5	0.59±7%	1.18±7%	2.2±7%	184±7%	50229052001	50226588007
12494610..	CESET	MCA52/64.148/ZN4	230-240/50	1000	21.5	nein	1.3±7%	1.9±7%	68.7±7%	50232055009	50216397005
13205550..	CESET	MCA61/64.148/ZN14	230-240/50	1200	21.5	nein	1.13±7%	1.78±7%	68.7±7%	50232055009	50216397005
13207990..	FHP	UOZ 112 G70	230/50	1600	25.26	0.41±7%	1.26±7%	1.75±7%	135±7%	50240154000	4006020343
13211010..	FHP	UOZ 112 G63	210-230/60	1150	21.26	0.53±7%	1.00±7%	1.75±7%	135±7%	50240154000	4006020343
13219502..	BSH	1BA6755	230-240/50	1150	21.5	nein	1.67±7%	1.62±7%	-----	-----	-----
13222780..	SOLE/ACC/NIDEC	20584615	220/60	1400	25.26	0.48±7%	0.96±7%	1.72±7%	184±7%	50229052001	50226588007
13230360..	ECM	UAH522300-82R01	230-240/50	1000-1200	21.5	0.73±7%	1.46±7%	2±7%	91±7%	-----	50216397005
13230570..	ECM	UAH382300-51R01	230-240/50	850	16.4	nein	1.95±7%	2.3±7%	91±7%	-----	50216397005
13252870..	SOLE/ACC/NIDEC	20584024	220-240/50	1000	21.5	0.55±7%	1.1±7%	1.77±7%	184±7%	50229052001	50226588007
13252960..	SOLE/ACC/NIDEC	20580052	220-240/50	1000	21.5	nein	1.65±7%	1.8±7%	504±7%	50204873009	50226588007
13252970..	SOLE/ACC/NIDEC	20584087	230/50	1600	25.26	0.45±7%	1.25±7%	1.72±7%	184±7%	50229052001	50226588007
14711100..	SOLE/ACC/NIDEC	20584616	200-240/50	1000	19	0.61	1.23	1.72	184±7%	50229052001	50226588007

(*) Aktuelle Produktionscodes

Hinweise zur Überprüfung der Wicklungen

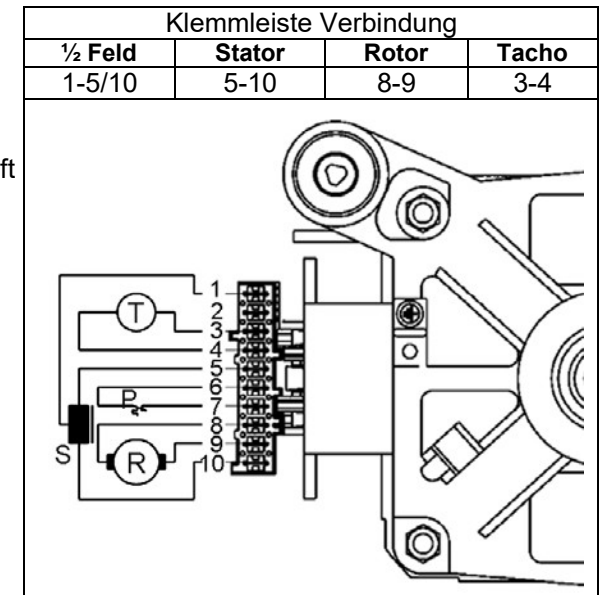
- ✦ Die Anschlussblöcke (Verdrahtung) und das etwaige Vorhandensein herausgerutschter / geknickter Endstücke kontrollieren.
- ✦ Das etwaige Vorhandensein von Spuren / Resten / Ablagerungen von Wasser oder Waschmittel und deren Herkunft überprüfen.
- ✦ Mit Hilfe eines Testers mit einem Mindestmessbereich von 40 MΩ, zwischen den einzelnen Endstücken und dem Gehäuse (∞ lesen) etwaige geerdete Wicklungen / Einzelteile oder mit unzureichender Isolierung zum Boden, kontrollieren.
- ✦ Entsprechend der Tabelle die einzelnen Wicklungen überprüfen.

P= Motorschutz

R= Rotor

S= Stator

T= Tacho



UNIVERSALMOTOREN (mit Klemmleiste mit 7 Klemmen)

Prod.code Motor	Marke	Typ	V/Hz	Schleudern	Riemen- scheibe Ø mm	Wicklungswiderstand (Ω)				Ersatzteil-Nrn. (*)	
						½ Feld (1-2/5)	Stator (2-5)	Rotor (3-4)	Tacho (6-7)	Tacho- generator	Bürste
12405481..	CESET	MCA38/64.148/ZN5	230-240/50	850-1000	21.5	no	1.86±7%	2.46±7%	68.7±7%	50232055009	50216397005
12405482..	CESET	MCA38/64.148/ZN5	230-240/50	850-1000	21.5	nein	1.86±7%	2.46±7%	68.7±7%	50232055009	50216397005
12408472..	CESET	MCA30/64.148/ZN4	220-240/50	600-850	16.4	nein	1.95±7%	2.57±7%	68.7±7%	50232055009	50216397005
12408473..	CESET	MCA30/64.148/ZN4	220-240/50	600-850	14.5	no	1.95±7%	2.57±7%	68.7±7%	50232055009	50216397005
12421231..	SOLE/ACC/NIDEC	20584513	230-240/50	1150	21.5	nein	1,07±7%	1.6±7%	184±7%	50229052001	50226588007
12421392..	SOLE/ACC/NIDEC	20584514	230-240/50	1150	21.5	0.89±7%	1.77±7%	2,14±7%	184±7%	50229052001	50226588007
12421393..	SOLE/ACC/NIDEC	20584549	230/50	1400	25.26	0.67±7%	1.77±7%	2,14±7%	184±7%	50229052001	50226588007
12430601..	SOLE/ACC/NIDEC	20584303	230-240/50	600-850	16.4	nein	1.65±7%	1,8±7%	184±7%	50229052001	50226588007
12430611..	FHP	UO 112 G40	230-240/50	650-850	16.4	nein	1,7±7%	1,95±7%	135±7%	50240154000	4006020343
12430621..	CESET	MCA38/64.148/ZN9	230-240/50	600-850	16.4	nein	1.75±7%	2,3±7%	68.7±7%	50232055009	50216397005
12439102..	FHP	UZ 112 G63	230-240/50-60	1150	21.26	nein	1.09±7%	1.5±7%	135±7%	50240154000	4006020343
12439103..	FHP	UZ 112 G63	230-240/50	1150	21.26	nein	1.09±7%	1.5±7%	135±7%	50240154000	4006020343
12461792..	SOLE/ACC/NIDEC	20584603	240/50	1600	25.26	0.56±7%	1.43±7%	1.72±7%	184±7%	50229052001	50226588007
12466025..	FHP	UOZ112G55	230-240/50	1150	21.5	0.62±7%	1.23±7%	1.65±7%	137±7%	50240154000	4006020343
12470103..	SOLE/ACC/NIDEC	20580056	230-240/50	600-850	16.4	nein	2.00±7%	1.8±7%	504±7%	50204873009	50226588007
12483501..	FHP	U 112 G30	230-240/50	650-850	16.4	no	2.07±7%	2,85±7%	137±7%	50240154000	4006020343
12494611..	CESET	MCA52/64.148/ZN4	230-240/50	1000	21.5	nein	1.3±7%	1,9±7%	68.7±7%	50232055009	50216397005
13205551..	CESET	MCA61/64.148/ZN14	230-240/50	1200	21.5	nein	1.13±7%	1.78±7%	68.7±7%	50232055009	50216397005
13207991..	FHP	UOZ 112 G70	230/50	1600	25.26	0.41±7%	1.26±7%	1.75±7%	135±7%	50240154000	4006020343
13211011..	FHP	UOZ 112 G63	210-230/60	1150	21.26	0.53±7%	1.00±7%	1.75±7%	135±7%	50240154000	4006020343
13219506..	BSH	1BA6755	230-240/50	1150	21.5	nein	1.6±7%	1.73±7%	15.1±7%	-----	-----
13222781..	SOLE/ACC/NIDEC	20584615	220/60	1550	25.26	0.48±7%	1.05±7%	1.72±7%	184±7%	50204873009	50226588007
13230361..	ECM	UAH522300-82R02	230-240/50	1000-1200	21.5	0.73±7%	1.46±7%	2±7%	91±7%	-----	50216397005
13230362..	ECM	UAH522300-82R04	230-240/50	1000-1200	18.5	0.68±7%	1.46±7%	2±7%	91±7%	-----	50216397005
13230571..	ECM	UAH382300-51R03	230-240/50	850	16.4	nein	1.95±7%	2.3±7%	91±7%	-----	50216397005
132305721	ECM	UAH382300-51R03	230-240/50	850	16.4	no	1.95±7%	2.3±7%	91±7%	-----	50216397005
13230573..	ECM	UAH382300-51R03	230-240/50	850	14.5	no	1.95±7%	2.3±7%	91±7%	-----	50216397005
13241520..	WELLING	HXG52B01	230-240/50	1200	21.5	nein	0.91±7%	2.24±7%	103±7%	405505049/8	405505048/0
13241522..	WELLING	HXG52A07	230-240/50	1200	21.5	0.8±7%	1.62±7%	2.24±7%	103±7%	405505049/8	405505048/0
13252872..	SOLE/ACC/NIDEC	20584024	220-240/50	1000	21.5	0.55±7%	1.1±7%	1.77±7%	184±7%	50204873009	50226588007
13252874..	SOLE/ACC/NIDEC	20584456	220-240/50	1000-1200	18.5	0.58±7%	1.15±7%	1.77±7%	184±7%	50204873009	50226588007
13252961..	SOLE/ACC/NIDEC	20580052	220-240/50	1000	21.5	nein	1.65±7%	1.8±7%	504±7%	50204873009	50226588007
13252971..	SOLE/ACC/NIDEC	20584087	230/50	1400	25.26	0.45±7%	1.25±7%	1.72±7%	184±7%	50204873009	50226588007
13260340..	CESET	MCA52/64.148/ZN22	230-240/50	1000	21.5	nein	1.62±7%	1,9±7%	68.7±7%	50232055009	50216397005
13260350..	CESET	MCA61/64.148/ZN35	230-240/50	1400	25.26	0.65±7%	1.65±7%	1.78±7%	68.7±7%	50232055009	50216397005
13271260..	SOLE/ACC/NIDEC	20584631	230/50	1400-1600	25.26	0.67±7%	1.86±7%	1.72±7%	184±7%	50204873009	50226588007
13271270..	SOLE/ACC/NIDEC	20584553	230-240/50	1000-1200	21.5	1.05±7%	2.1±7%	2.14±7%	184±7%	50204873009	50226588007
13271271..	SOLE/ACC/NIDEC	WU126T55E01	230-240/50	1400	25.26	0.85±7%	2.1±7%	2.14±7%	184±7%	50204873009	50226588007
13271280..	BSH	1BA6765-OZD	230-240/50	1400-1600	25.26	0.45±7%	1.05±7%	1.56±7%	15.1±7%	-----	-----
13273760..	SOLE/ACC/NIDEC	WU126T55E00	230-240/50	1400	21.5	0.56±7%	1.4±7%	1.6±7%	184±7%	50204873009	50226588007
13275100..	SOLE/ACC/NIDEC	WU126T35E00	230-240/50	850	14.5	no	2.2±7%	1.8±7%	184±7%	50204873009	50226588007
13275110..	CESET	MCA38/64.148/ZN55	230-240/50	850	14.5	no	2.12±7%	2.25±7%	68.7±7%	50232055009	50216397005

UNIVERSALMOTOREN (mit Klemmleiste mit 7 Klemmen)

Prod.code Motor	Marke	Typ	V/Hz	Schleudern	Riemenscheibe Ø mm	Wicklungswiderstand (Ω)				Ersatzteil-Nrn. (*)	
						½ Feld (1-2/5)	Stator (2-5)	Rotor (3-4)	Tacho (6-7)	Tachogenerator	Bürste
13277151..	WELLING	HXG52A09	230-240/50	1400	21.5	0.7±7%	1.46±7%	1.82±7%	103±7%	405505049/8	405505048/0
13277152..	WELLING	HXG52A09	230-240/50	1000-1200	18.5	0.7±7%	1.46±7%	1.82±7%	103±7%	405505049/8	405505048/0
13277580..	SOLE/ACC/NIDEC	WU126T50E00	230-240/50	1000-1200	18.5	0.76±7%	1.53±7%	1.77±7%	184±7%	50204873009	50226588007
14711100..	SOLE/ACC/NIDEC	20584616	200-240/50	1000	19	0.61±7%	1.23±7%	1.72±7%	184±7%	50229052001	50226588007
14711101..	SOLE/ACC/NIDEC	20584616	200-240/50	1000	19	0.61±7%	1.23±7%	1.72±7%	184±7%	50229052001	50226588007

(*) Aktuelle Produktionscodes

Hinweise zur Überprüfung der Wicklungen

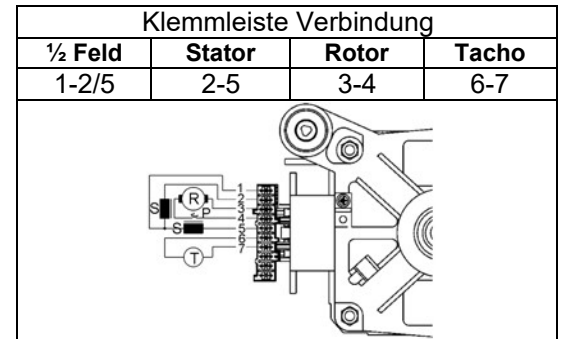
- ✦ Die Anschlussblöcke (Verdrahtung) und das etwaige Vorhandensein herausgerutschter / geknickter Endstücke kontrollieren.
- ✦ Das etwaige Vorhandensein von Spuren / Resten / Ablagerungen von Wasser oder Waschmittel und deren Herkunft überprüfen.
- ✦ Mit Hilfe eines Testers mit einem Mindestmessbereich von 40 MΩ, zwischen den einzelnen Endstücken und dem Gehäuse (∞ lesen) etwaige geerdete Wicklungen / Einzelteile oder mit unzureichender Isolierung zum Boden, kontrollieren.
- ✦ Entsprechend der Tabelle die einzelnen Wicklungen überprüfen.

P= Motorschutz

R= Rotor

S= Stator

T= Tacho



DREIPHASENMOTOREN (mit Klemmleiste mit 8/5 Klemmen)

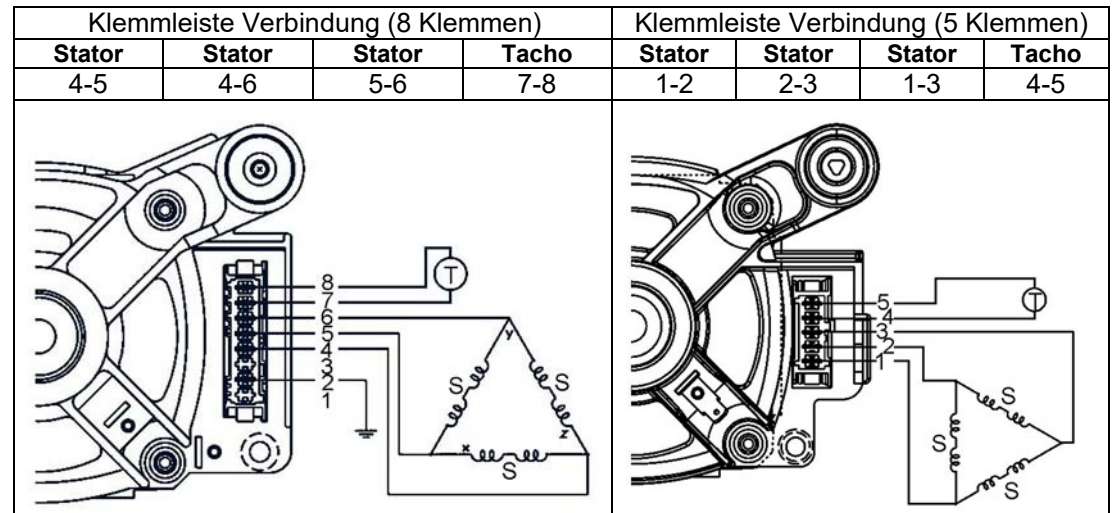
Prod.code Motor	Marke	Typ	V/Hz	Schleudern	Riemenscheibe Ø mm	Wicklungswiderstand (Ω)				Ersatzteil-Nrn. (*)
						Stator (4-5)	Stator (4-6)	Stator (5-6)	Tacho (7-8)	
13219300..	CESET	CIM 2/55-132ZH	195/300	1800	25.26	5,4±7%	5,4±7%	5,4±7%	121±7%	50280023008
						Wicklungswiderstand (Ω)				
						Stator (1-2)	Stator (2-3)	Stator (1-3)	Tacho (4-5)	
13247650..	SOLE/ACC/NIDEC	20585119	195/300	1800	25.26	5,4±7%	5,4±7%	5,4±7%	188±7%	50296236008
13238680..	ECM	CZ-551950-51R01	195/300	1800	25.26	5,4±7%	5,4±7%	5,4±7%	91±7%	-----
14710100..	CESET	CIM 2/55-132ZH	195/300	1800	25.26	5,4±7%	5,4±7%	5,4±7%	121±7%	50280023008

(*) Aktuelle Produktionscodes

Hinweise zur Überprüfung der Wicklungen

- ✦ Die Anschlussblöcke (Verdrahtung) und das etwaige Vorhandensein herausgerutschter / geknickter Endstücke kontrollieren.
- ✦ Das etwaige Vorhandensein von Spuren / Resten / Ablagerungen von Wasser oder Waschmittel und deren Herkunft überprüfen.
- ✦ Mit Hilfe eines Testers mit einem Mindestmessbereich von 40 MΩ, zwischen den einzelnen Endstücken und dem Gehäuse (∞ lesen) etwaige geerdete Wicklungen / Einzelteile oder mit unzureichender Isolierung zum Boden, kontrollieren.
- ✦ Entsprechend der Tabelle die einzelnen Wicklungen überprüfen.

S= Stator
T= Tacho



Revision	Datum	Beschreibung
01	06/2009	Aktualisierung der Lieferantenliste und der Tabelle
02	11/2010	Aktualisierung der Lieferantenliste und der Tabelle